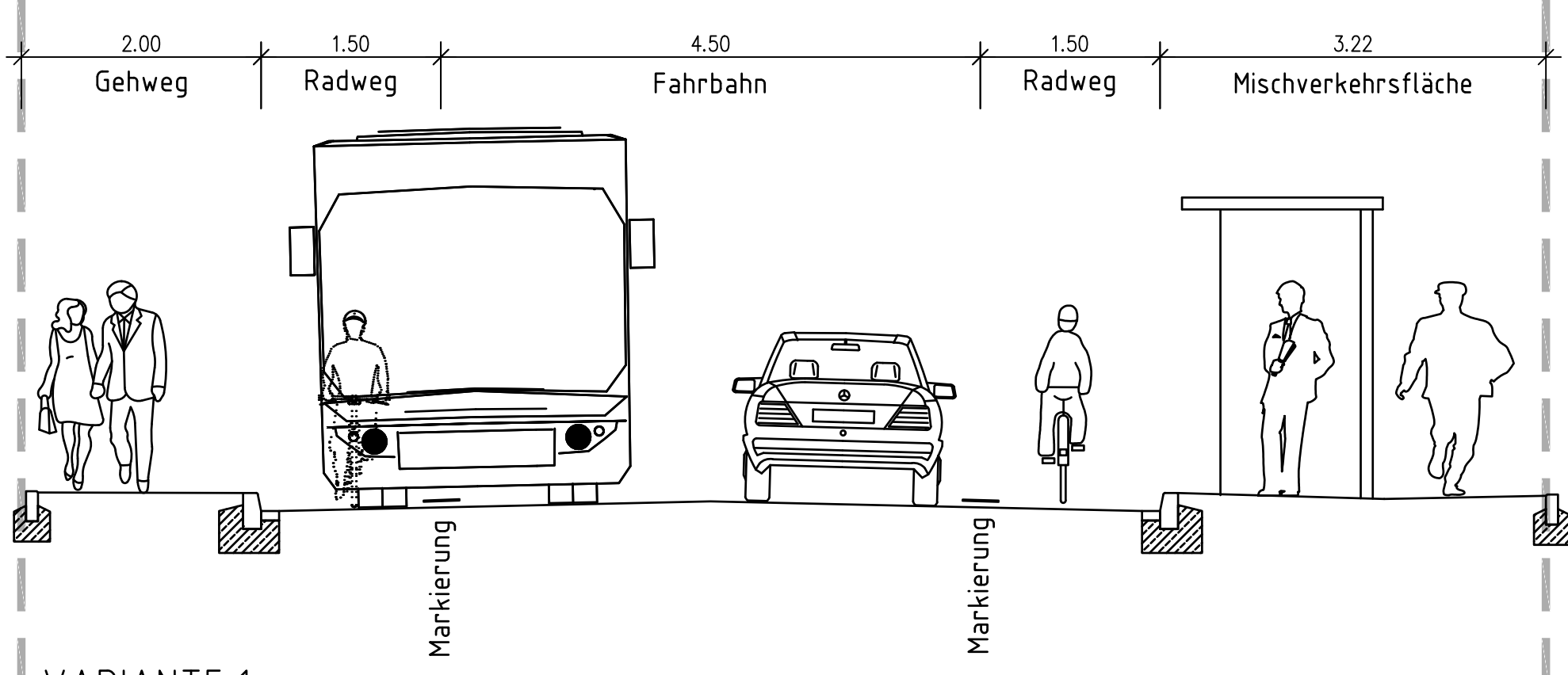
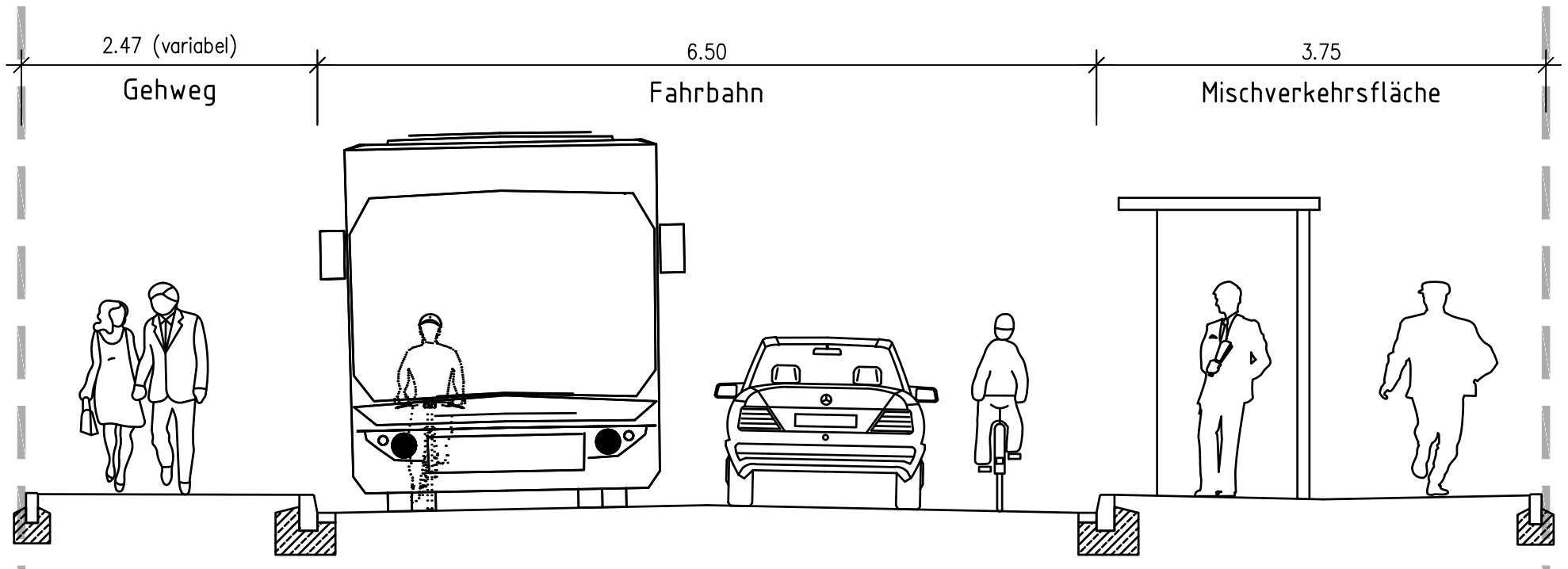


Straßenquerschnitt RQ 1-1
M 1:50

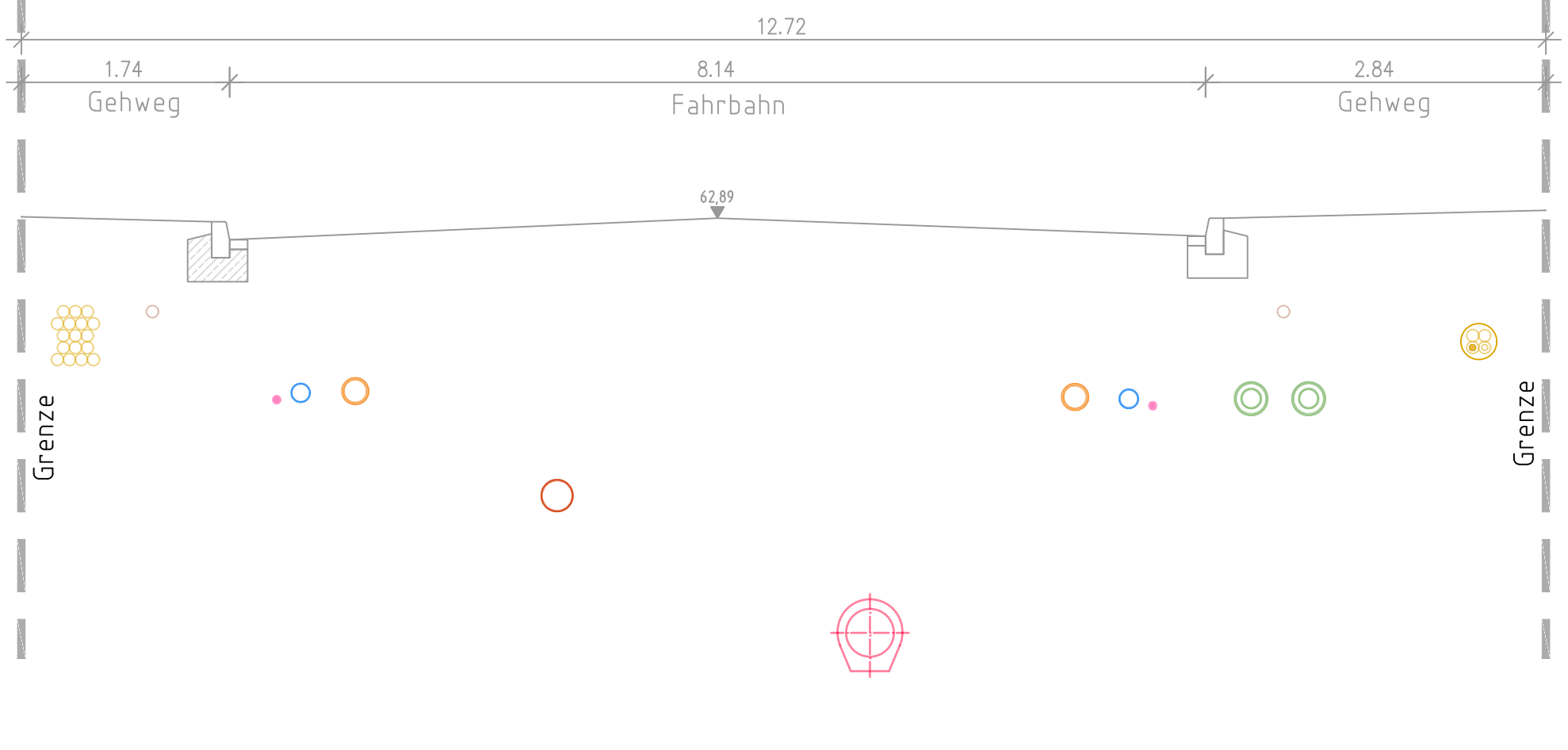
VARIANTE 2/3



VARIANTE 1

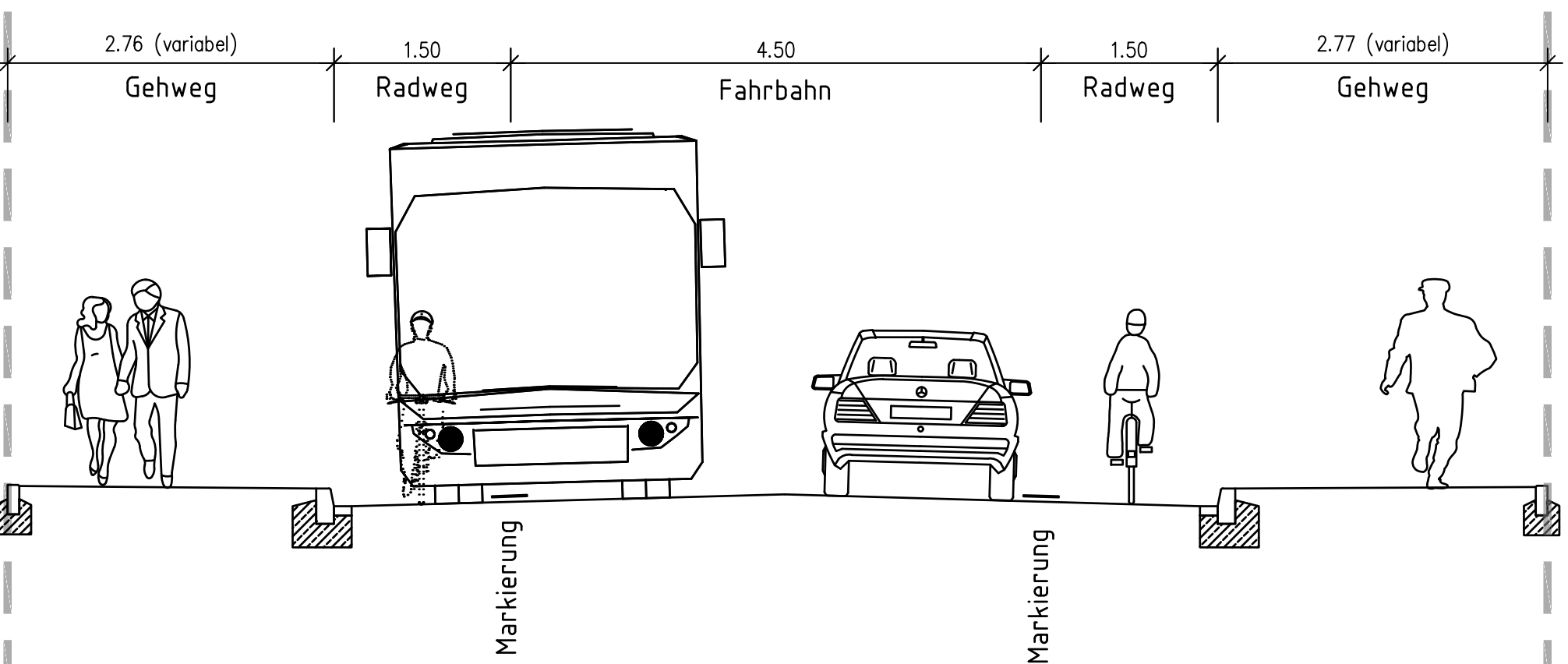


BESTAND

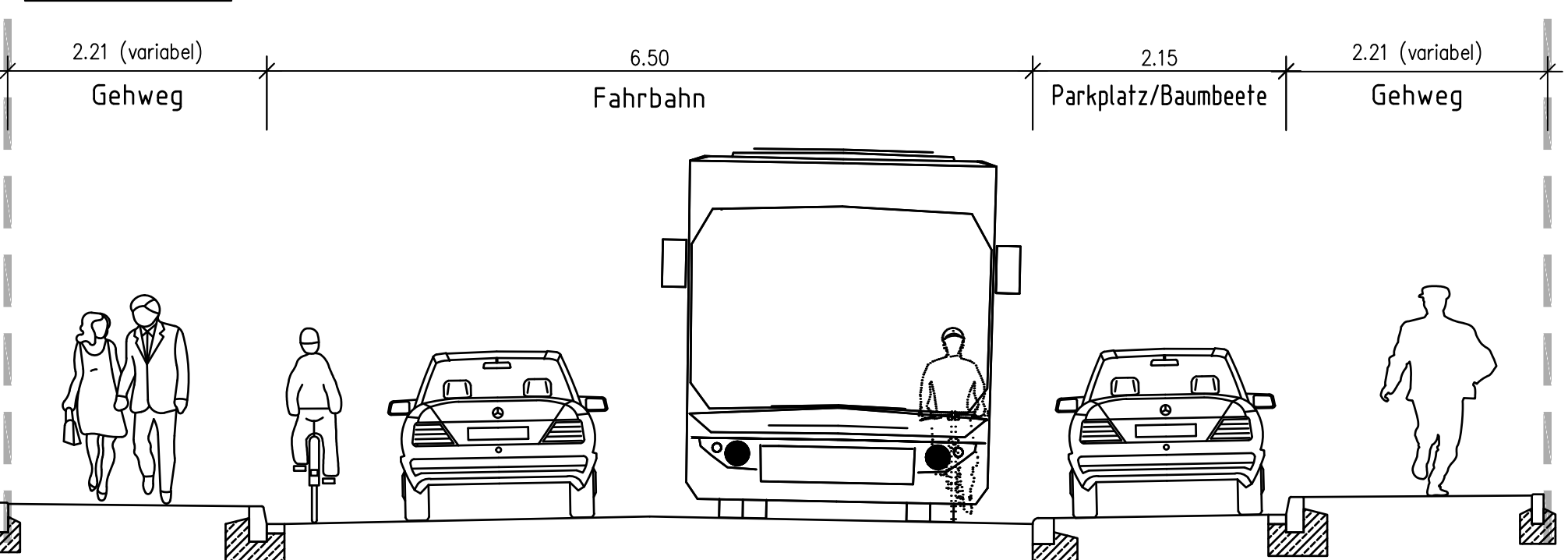


Straßenquerschnitt RQ 2-2
M 1:50

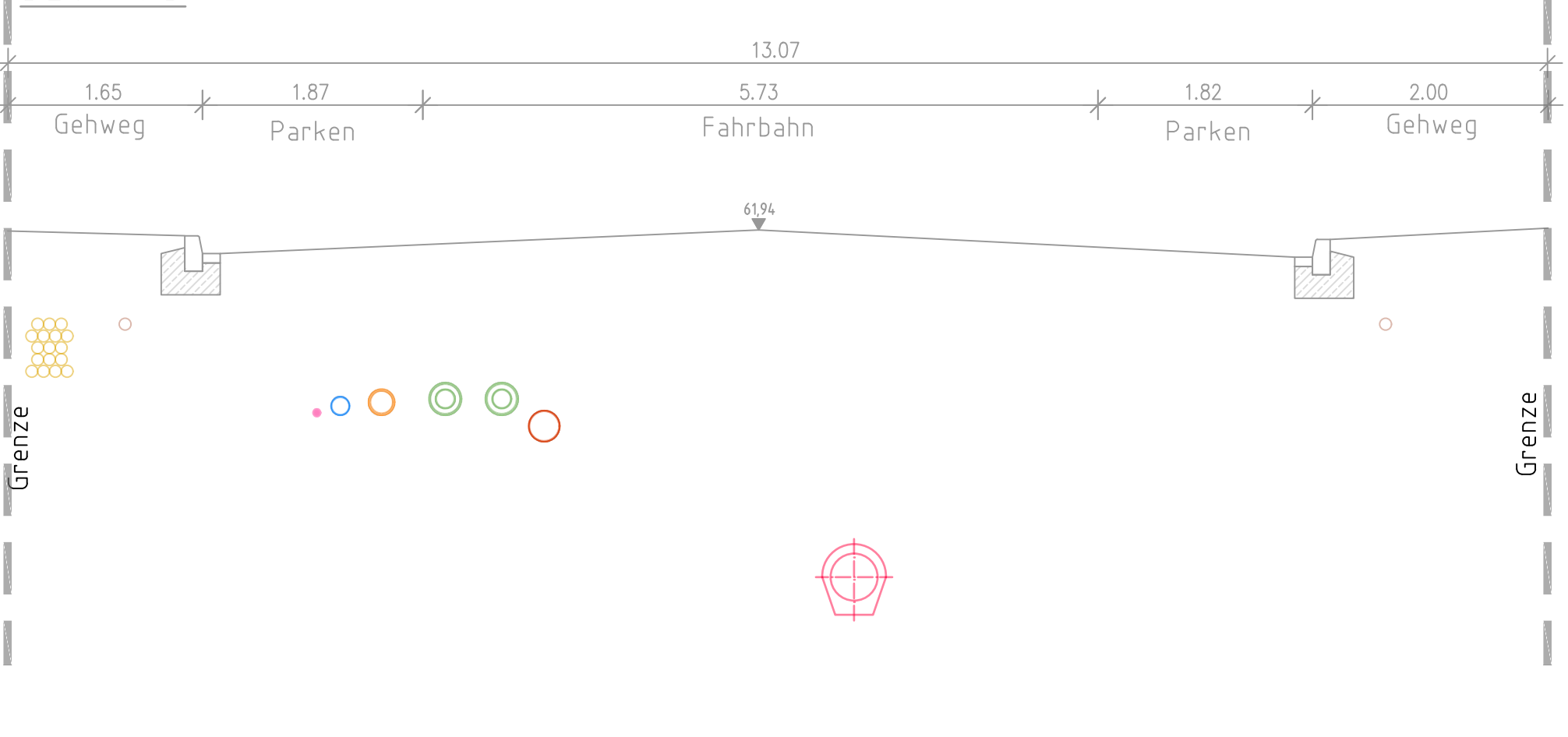
VARIANTE 2/3



VARIANTE 1

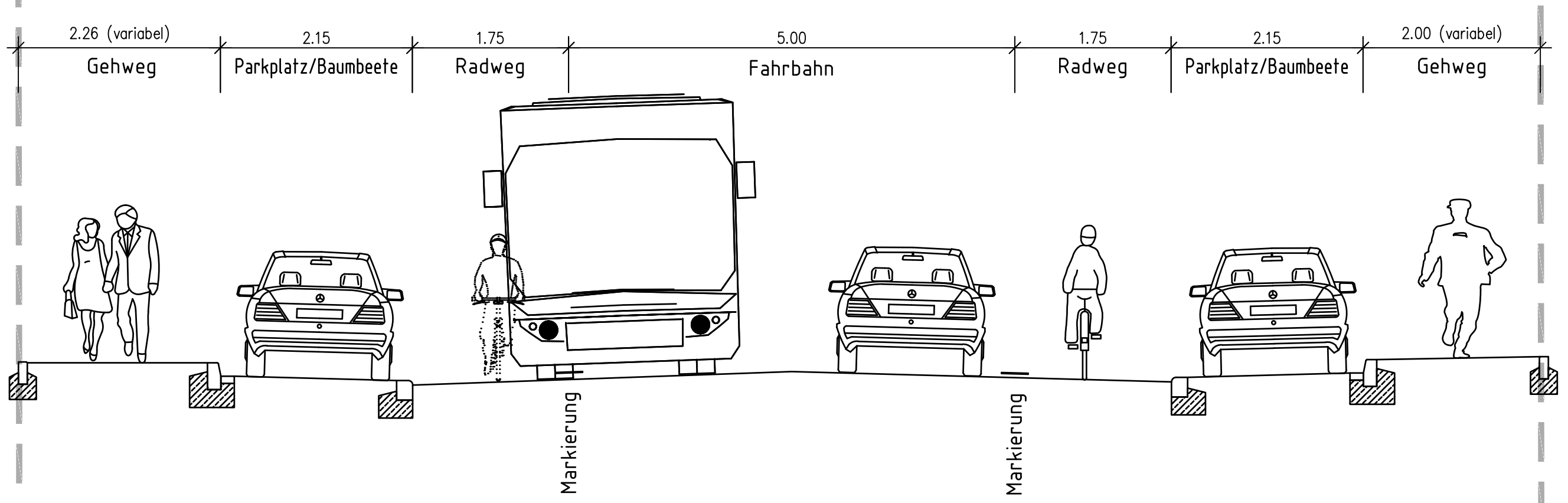


BESTAND

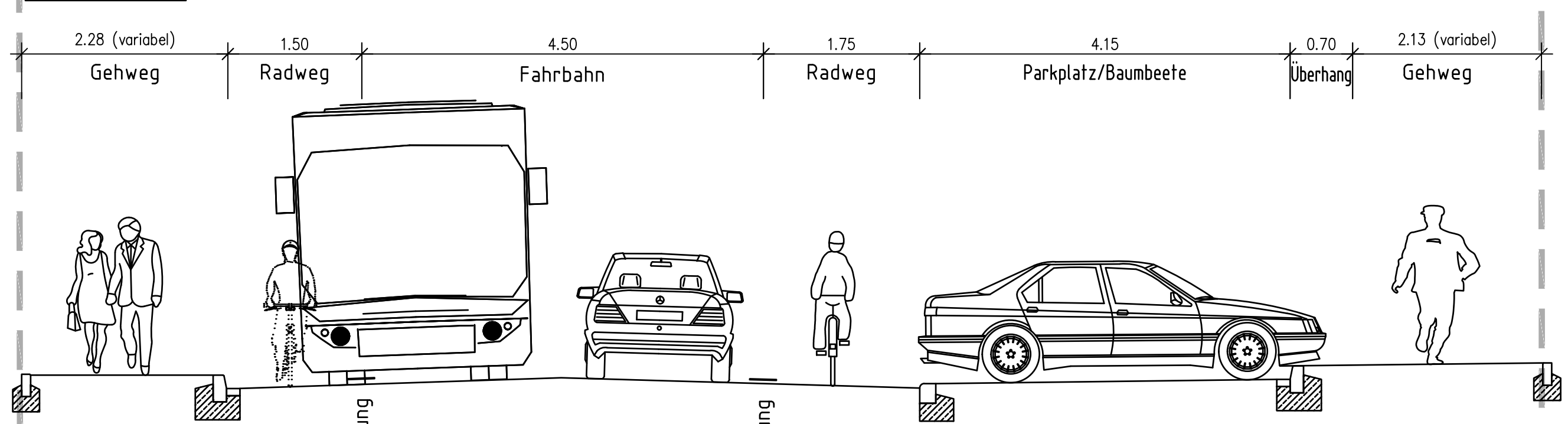


Straßenquerschnitt RQ 3-3
M 1:50

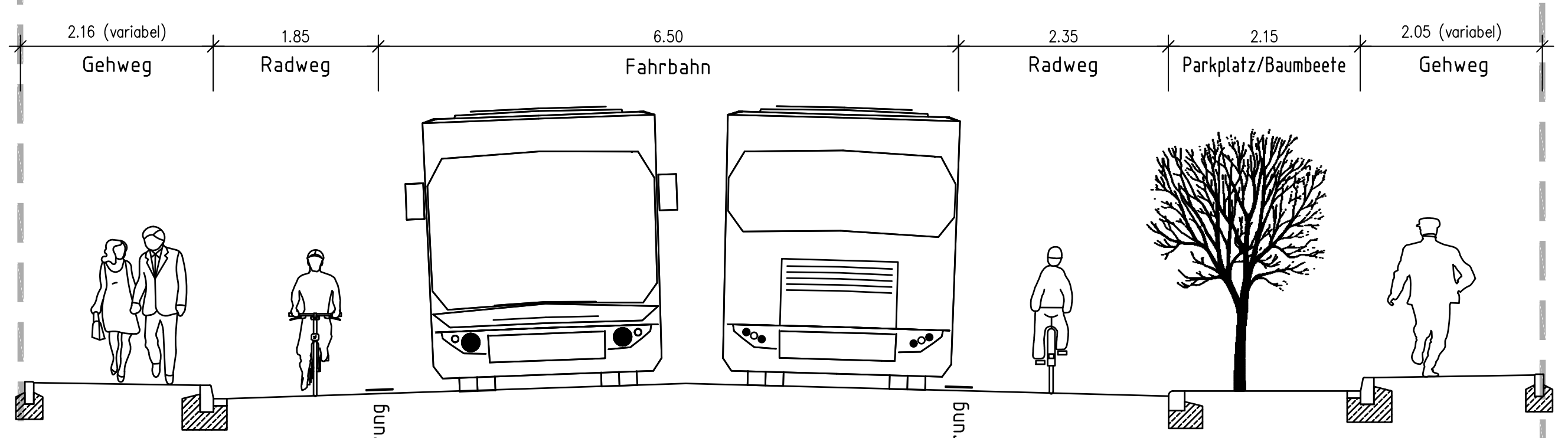
VARIANTE 3



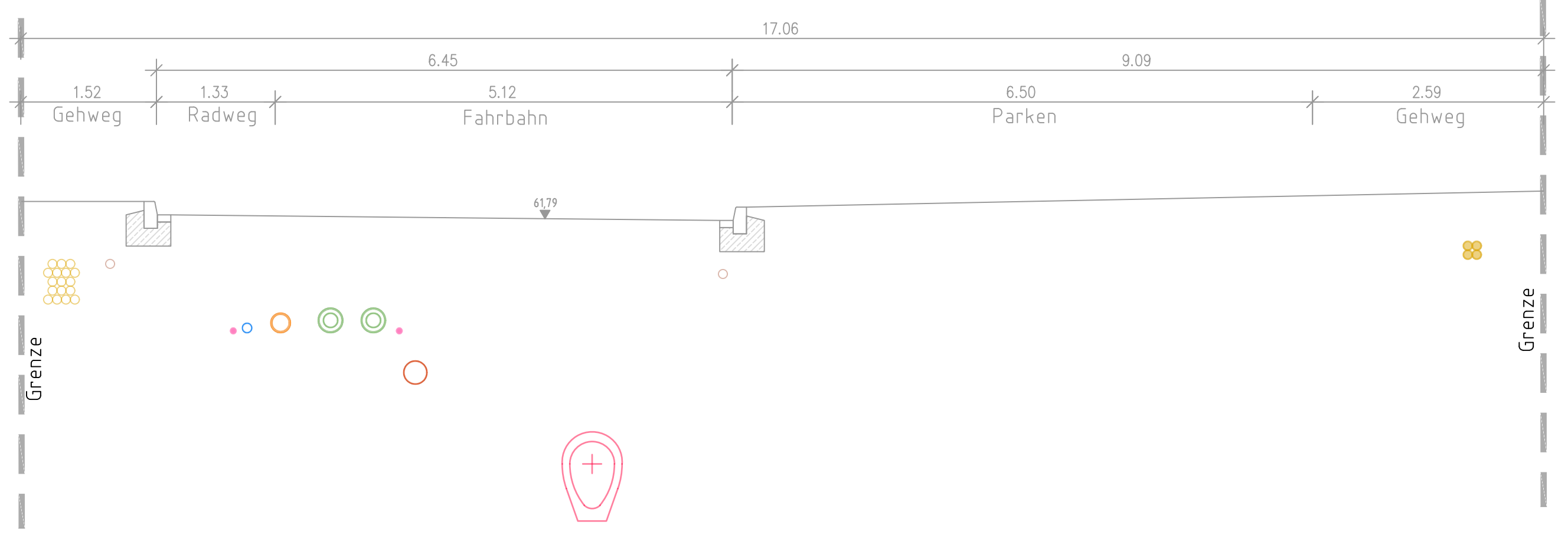
VARIANTE 2



VARIANTE 1

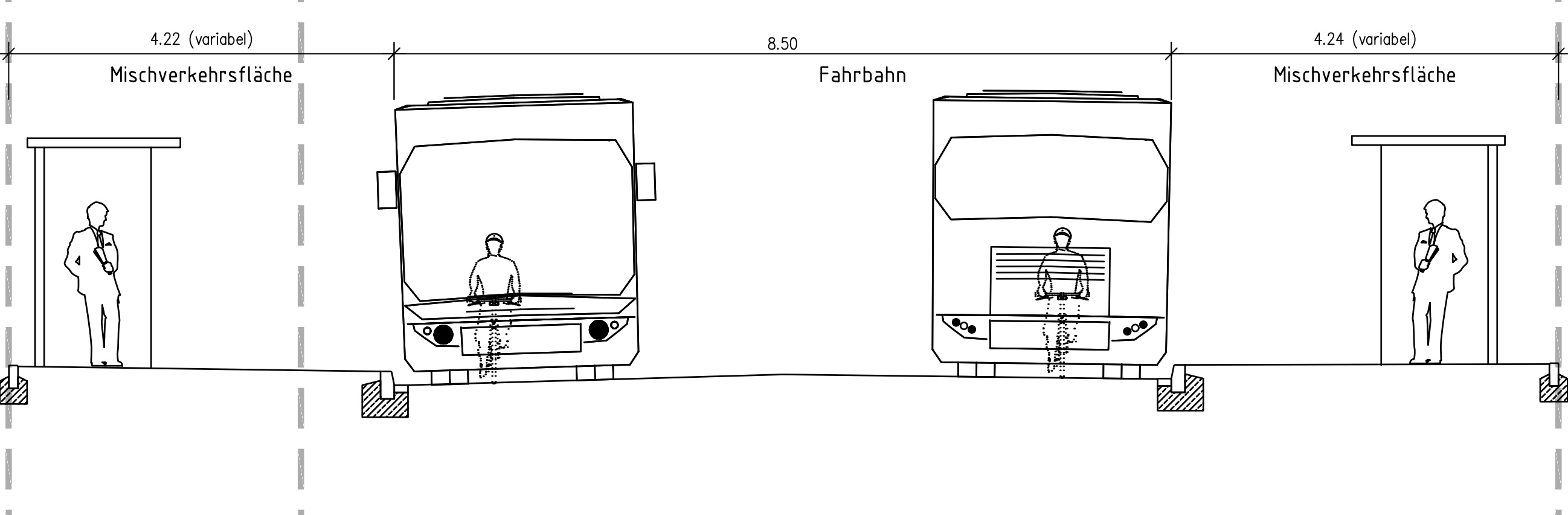


BESTAND

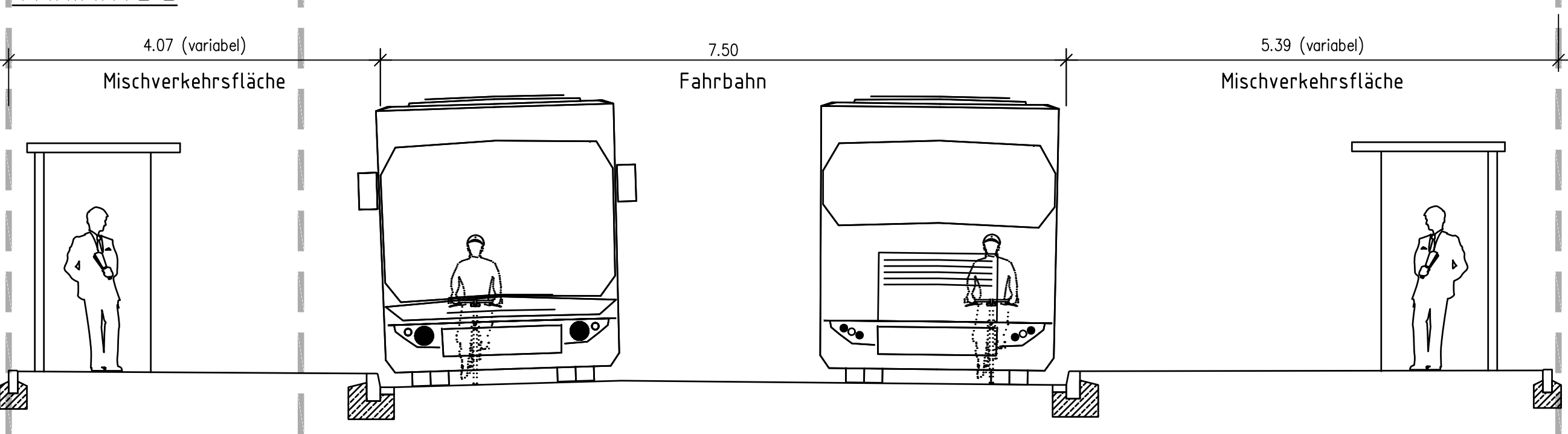


Straßenquerschnitt RQ 4-4
M 1:50

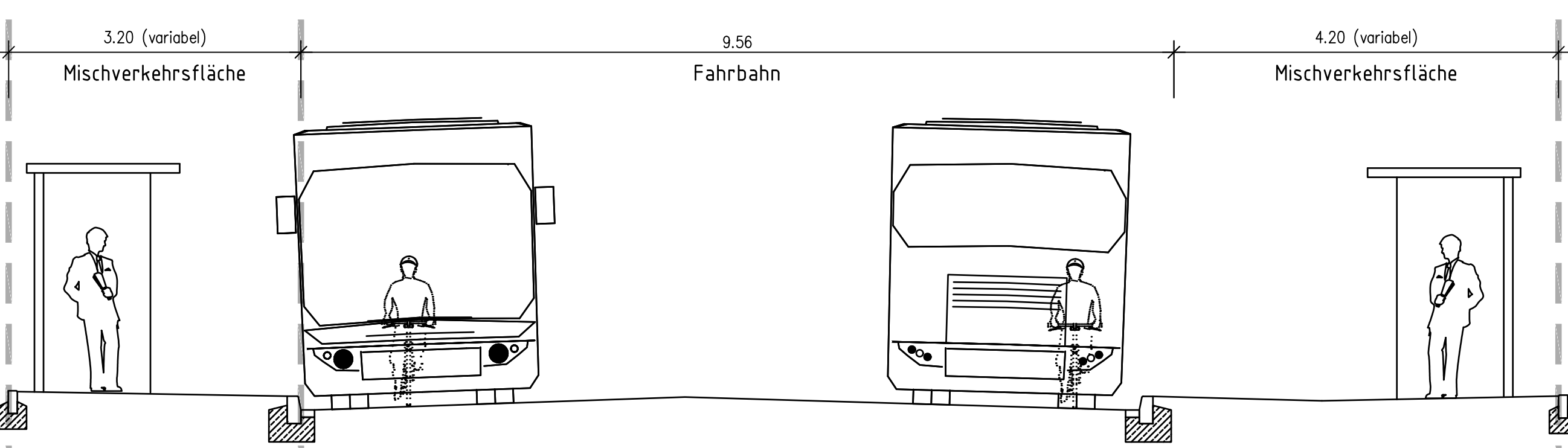
VARIANTE 3



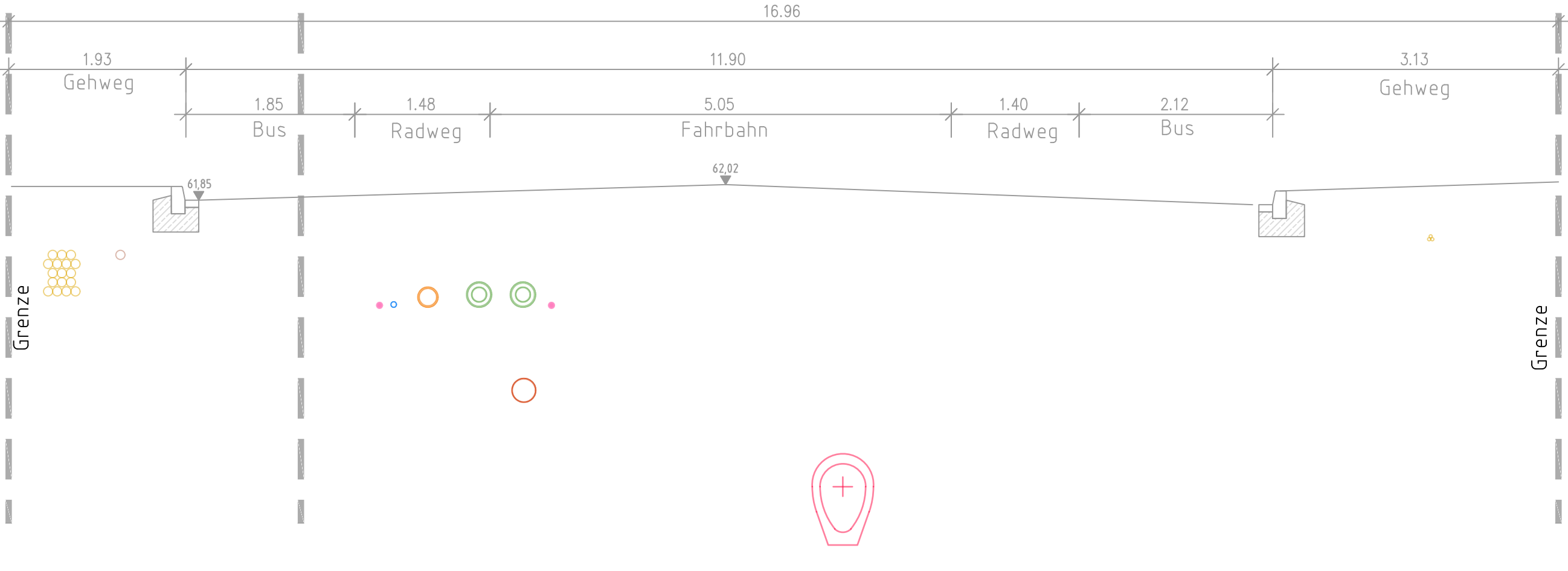
VARIANTE 2



VARIANTE 1



BESTAND



geprüft 66-32.
Bonn, den

SWECO
Sweco GmbH
Duanflusstraße 21
D-53115 Bonn
Telefon +49 228 72631-0
Telefax +49 228 72631-12

c	Anpassungen gem. Email vom 19.03.2020	Herth / Werker	24.03.2020
b	Anpassungen gem. Besprechung vom 06.02.2020	Herth / Werker	10.02.2020
a	Verbreiterung städt. Radfahrstreifen Variante 1, Abschnitt 3 RQ 3, RQ 4	Herth / Werker	28.01.2020
NS	Änderung, Art, Umfang, Ursache	Gezeichnet	Geprüft

STADT. CITY. VILLE. BONN. **BUNDESSTADT BONN**
Stadtplanungsamt

Abteilung: **61-32 Abteilung Stadtverkehr, Verkehrsplanung**

Projekt: **Straßenerneuerung Endenicher - Allee Vorentwurfsplanung**

Plan: **VARIANTEN - Querschnitte**

bearbeitet	Herth	01/2020	Maßstab	1:50
gezeichnet	Mc	01/2020	Zeichnung-Nr.	VA-VP-QS-01-c
geprüft	Rp	01/2020		